

SCREW DRY VACUUM PUMP

螺杆干式真空泵



**THE SCREW DRY
VACUUM PUMP
USED FOR VACUUM
SOLUTIONS**

用于真空解决方案的螺杆干式真空泵



宁波鲍斯能源装备股份有限公司

地址：浙江省宁波市奉化区江口街道聚潮路 55 号

电话：400-838-2011

邮箱：bsvacsd@cnbaosi.com

SCREW DRY VACUUM PUMP

螺杆干式真空泵



GSD 系列螺杆干式真空泵

GSD600D

螺杆干式真空泵

特点

- 高效转子型线设计，极限真空度高
- 泵腔内无润滑油，实现高洁净真空；
- 螺距转子加工精度高，实现低噪音、高寿命；
- 可抽除可凝性蒸汽、含有灰尘、腐蚀性等多种气体，不会滞留在泵腔内，适用于恶劣的应用场合；
- 特殊轴承设计，振动极低，并且拥有超强的启动可靠性，尤其适合苛刻的工艺制程；
- 独特密封方式，具有很强地密封性能及超长的使用寿命；
- 特殊电机，提高运行可靠性，延长使用寿命并降低维护成本；
- 智能控制系统设计，使用智能编程可实现面板按钮一键启停，实现远程控制 and 监控功能；
- 结构设计紧凑，零部件少、易维护。



GSD 系列螺杆干式真空泵

GSD120D



RGSD 系列螺杆干式真空泵

RGSD160/1300D



RGSC 系列螺杆干式真空泵

RGSC1300D



GSC 系列螺杆干式真空泵

GSC300D



GSC 系列螺杆干式真空泵

GSC800D



GSC 系列螺杆干式真空泵

GSC2200D

SCREW DRY VACUUM PUMP

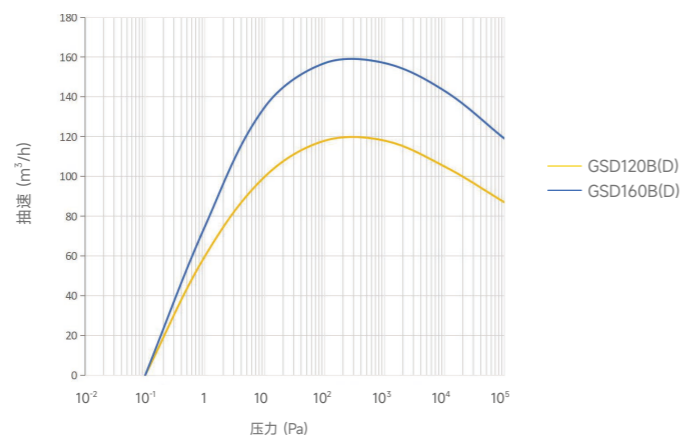
GSD 系列螺杆干式真空泵技术参数

GSD 系列真空泵系统

型号		GSD120B(D)	GSD160B(D)
抽气速率 (不带吹扫)	m ³ /h	120	160
极限全压力 (不带吹扫)	Pa	≤ 5×10 ⁻¹	≤ 5×10 ⁻¹
电机	额定功率	kW	5.5
	电压 (三相)	V	380、400
接口	进气口		KF40
	排气口		KF40
冷却水	压力	MPa	1×10 ⁻¹ ~4×10 ⁻¹
	流量	L/min	≥ 4
	温度	°C	5~30
	接口		G3/8
N ₂ 吹扫	压力	MPa	2×10 ⁻¹ ~6×10 ⁻¹
	流量	L/min	12~50
	接口		G1/4
最大允许出口压力	MPa		1.4×10 ⁻¹
噪音 (带消声器及单向阀)	dB		≤ 70
周围环境温湿度	-		5~40°C; 90%RH 以下
重量	kg		~350/~365

DIRECT DRIVE PUMP RATE CURVE

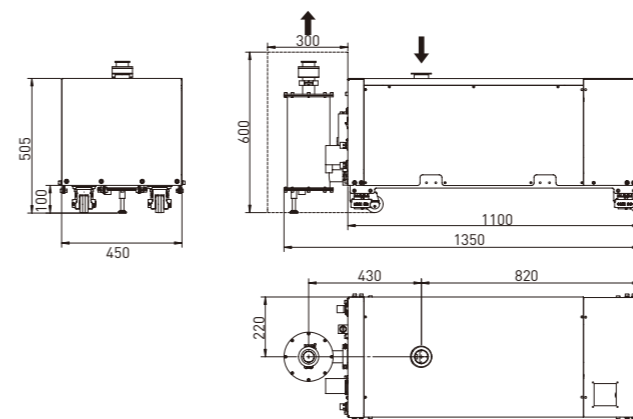
抽速曲线



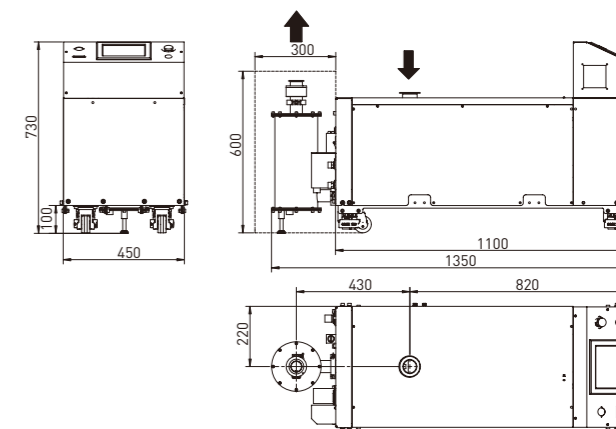
INSTALLATION DIMENSION DRAWING

安装尺寸图

GSD120B、GSD160B



GSD120D、GSD160D



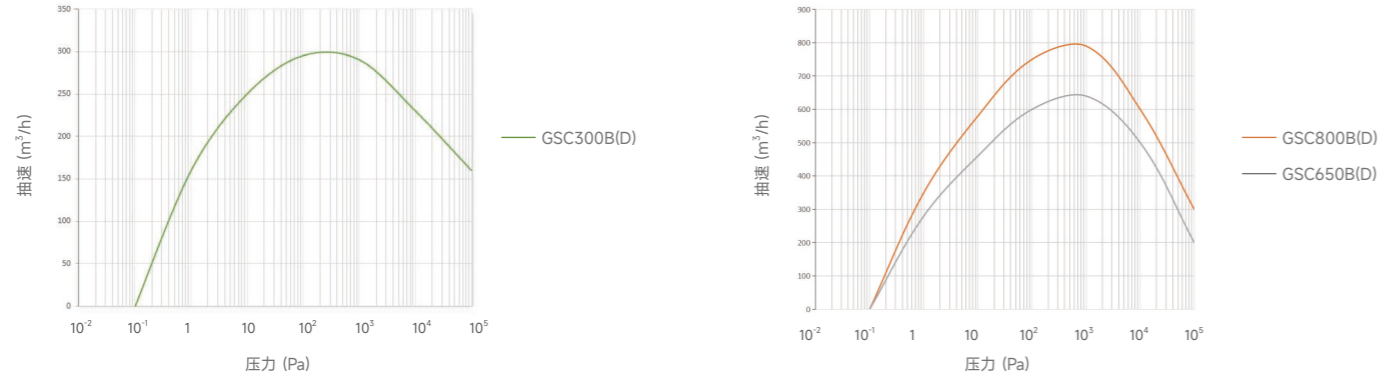
SCREW DRY VACUUM PUMP

GSC 系列螺杆干式真空泵技术参数

GSC 系列真空泵系统

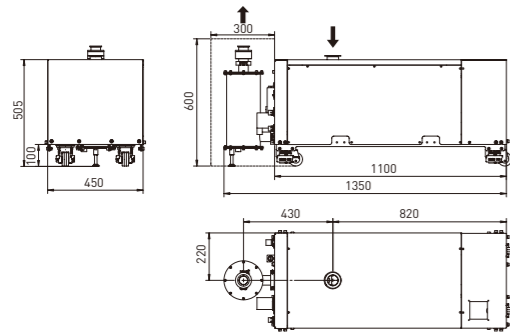
型号		GSC300B(D)	GSC650B(D)	GSC800B(D)	
抽气速率 (不带吹扫)	m ³ /h	300	650	800	
极限全压力 (不带吹扫)	Pa		≤ 5×10 ⁻¹		
电机	额定功率	kW	5.5	18.5	
	电压 (三相)	V		380、400	
接口	进气口		KF50	ISO100	
	排气口		KF40	KF50	
冷却水	压力	MPa	1×10 ⁻¹ ~4×10 ⁻¹	2×10 ⁻¹ ~6×10 ⁻¹	
	流量	L/min	≥ 4	≥ 7	
	温度	°C		5~30	
	接口		G3/8	G1/2	
N ₂ 吹扫	压力	MPa	2×10 ⁻¹ ~6×10 ⁻¹		
	流量	L/min	12~50	50~90	
	接口		G1/4		
最大允许出口压力	MPa		1.4×10 ⁻¹		
噪音 (带消声器及单向阀)	dB		≤ 70	≤ 72	
周围环境温湿度	-		5~40°C; 90%RH 以下		
重量	kg		~350/~365	~580/~680	
				~600/~700	

DIRECT DRIVE PUMP RATE CURVE 抽速曲线

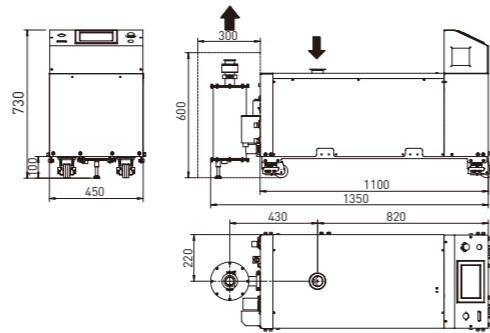


INSTALLATION DIMENSION DRAWING 安装尺寸图

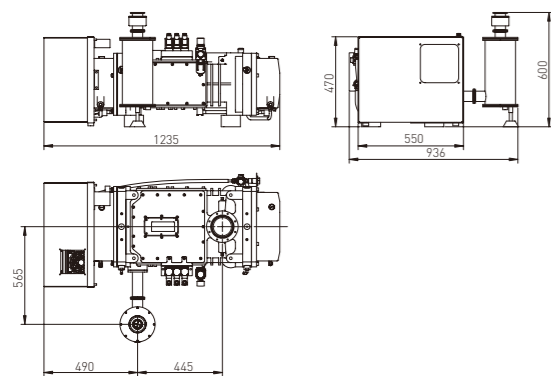
GSC300B



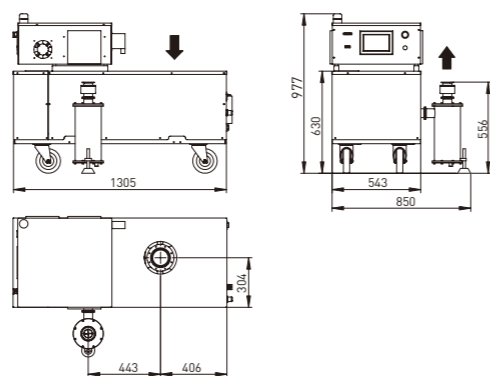
GSC300D



GSC650B、GSC800B



GSC650D、GSC800D

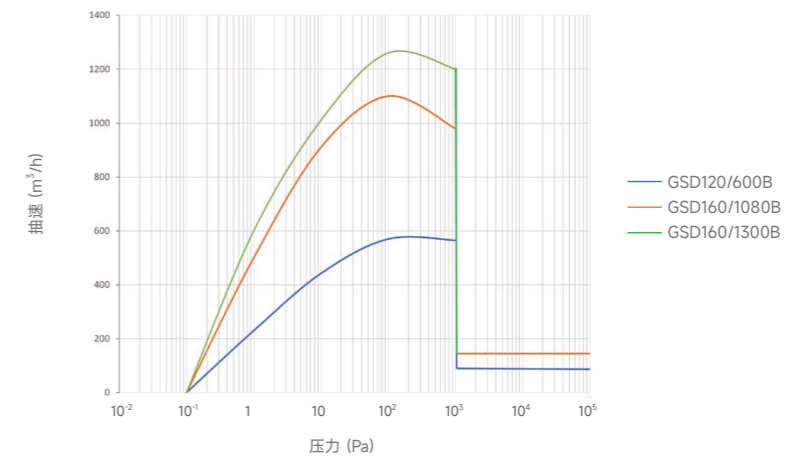


SCREW DRY VACUUM PUMP GSD 系列螺杆干式真空泵技术参数

GSD 系列真空泵系统

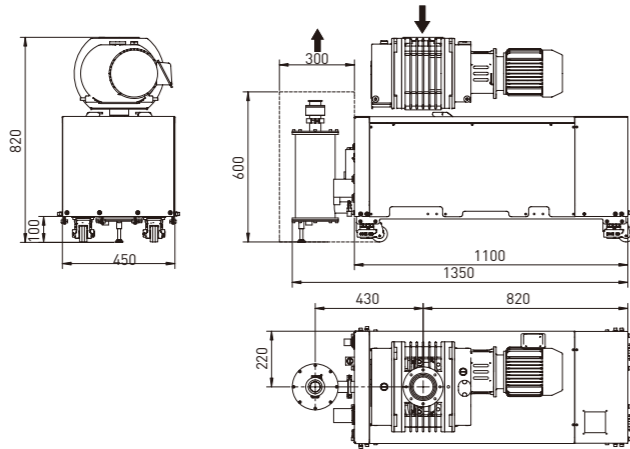
型号		GSD120/600B	GSD160/1080B	GSD160/1300B
抽气速率 (不带吹扫)	m ³ /h	600	1080	1300
极限全压力 (不带吹扫)	Pa	≤ 1x10 ⁻¹		
电机	额定功率	kW	5.5+2.2	5.5+3.7
	电压 (三相)	V	380、400	
接口	进气口	VG80		VG100
	排气口	KF40		
冷却水	压力	MPa	1x10 ⁻¹ ~4x10 ⁻¹	
	流量	L/min	≥ 4	
	温度	°C	5~30	
	接口		G3/8	
N ₂ 吹扫	压力	MPa	2x10 ⁻¹ ~6x10 ⁻¹	
	流量	L/min	12~50	
	接口		G1/4	
最大允许出口压力	MPa	1.4x10 ⁻¹		
噪音 (带消声器及单向阀)	dB	≤ 70	≤ 72	
周围环境温湿度	-	5~40°C; 90%RH 以下		
重量	kg	~450	~495	

DIRECT DRIVE PUMP RATE CURVE 抽速曲线



INSTALLATION DIMENSION DRAWING 安装尺寸图

GSD120/600B、GSD160/1080B、GSD160/1300B

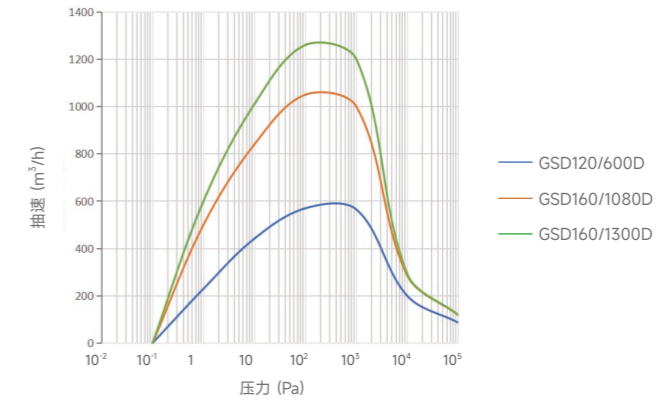


SCREW DRY VACUUM PUMP GSD 系列螺杆干式真空泵技术参数

GSD 系列真空泵系统

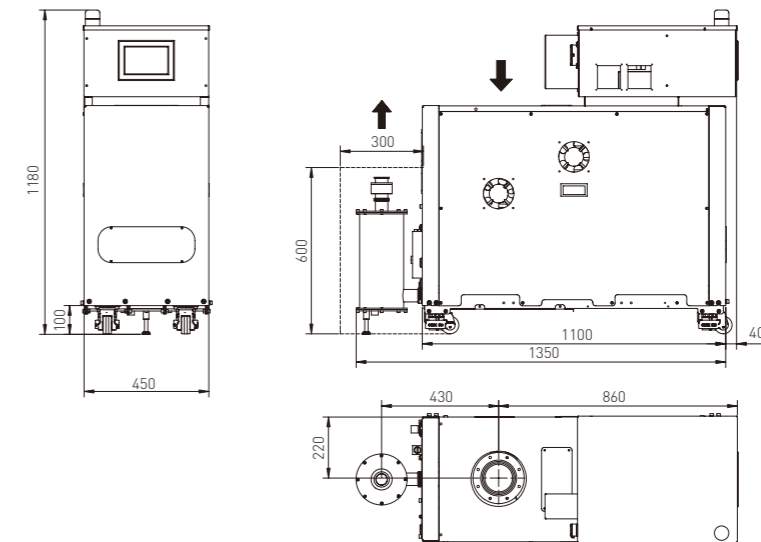
型号		GSD120/600D	GSD160/1080D	GSD160/1300D
抽气速率 (不带吹扫)	m ³ /h	600	1080	1300
极限全压力 (不带吹扫)	Pa		≤ 1x10 ⁻¹	
电机	额定功率	kW	5.5+2.2	5.5+3.7
	电压 (三相)	V		380、400
接口	进气口		VG80	VG100
	排气口			KF40
冷却水	压力	MPa		1x10 ⁻¹ ~4x10 ⁻¹
	流量	L/min		≥ 4
	温度	°C		5~30
	接口			G3/8
N ₂ 吹扫	压力	MPa		2x10 ⁻¹ ~6x10 ⁻¹
	流量	L/min		12~50
	接口			G1/4
最大允许出口压力	MPa			1.4x10 ⁻¹
噪音 (带消声器及单向阀)	dB		≤ 68	≤ 70
周围环境温湿度	-		5~40°C; 90%RH 以下	
重量	kg		~480	~520

DIRECT DRIVE PUMP RATE CURVE 抽速曲线



INSTALLATION DIMENSION DRAWING 安装尺寸图

GSD120/600D、GSD160/1080D、GSD160/1300D



SCREW DRY VACUUM PUMP

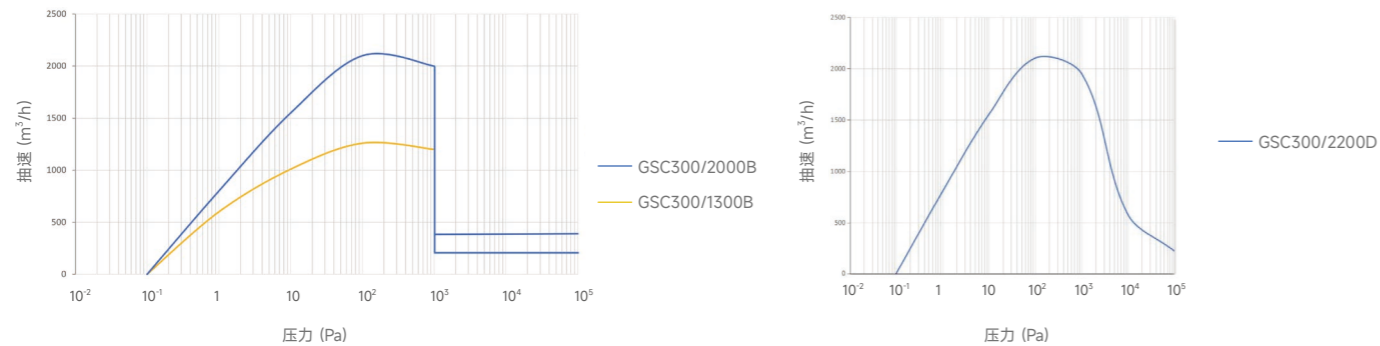
GSC 系列螺杆干式真空泵技术参数

GSC 系列真空泵系统

型号		GSC300/1300B	GSC300/2200B	GSC300/2200D
抽气速率 (不带吹扫)	m ³ /h	1300		2200
极限全压力 (不带吹扫)	Pa	≤ 1x10 ⁻¹		≤ 1x10 ⁻¹
电机	额定功率	kW	5.5+3.7	5.5+7.5
	电压 (三相)	V	380、400	
接口	进气口		VG100	ISO160
	排气口		KF40	
冷却水	压力	MPa	1x10 ⁻¹ ~4x10 ⁻¹	
	流量	L/min	≥ 4	≥ 6
	温度	°C	5~30	
	接口		G3/8	G1/2
N ₂ 吹扫	压力	MPa	2x10 ⁻¹ ~6x10 ⁻¹	
	流量	L/min	12~50	12~88
	接口		G1/4	
最大允许出口压力	MPa	1.4x10 ⁻¹		
噪音 (带消声器及单向阀)	dB	≤ 72	≤ 75	≤ 72
周围环境温湿度	-	5~40°C; 90%RH 以下		
重量	kg	~495	~780	~925

DIRECT DRIVE PUMP RATE CURVE

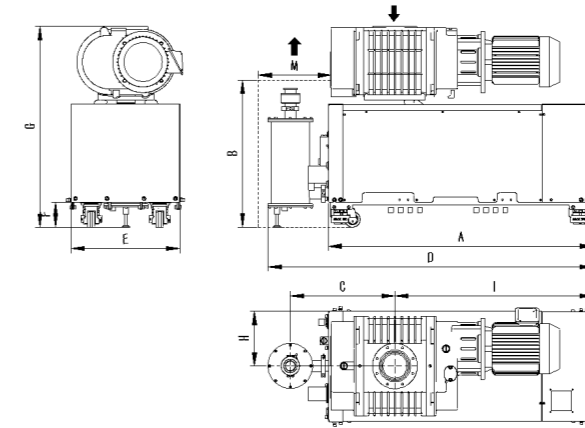
抽速曲线



INSTALLATION DIMENSION DRAWING

安装尺寸图

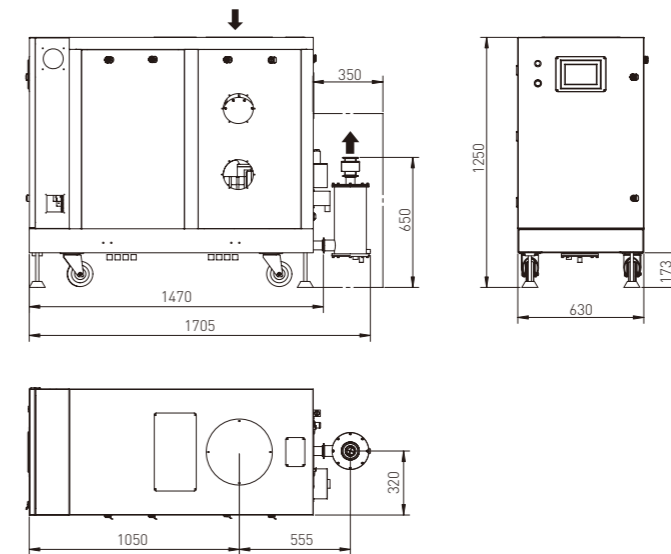
GSC300/1300B、GSC300/2200B



GSC-B 系列机组

型号	A	B	C	D	E	F	G	H	I	M	INLET	OUTLET
GSC300/1300B	1100	600	430	1350	450	100	820	220	820	300	VG100	KF40
GSC300/2200B	1266	637	552	1493	614	180	1241	307	938	380	ISO160	KF40

GSC300/2200D



SCREW DRY VACUUM PUMP

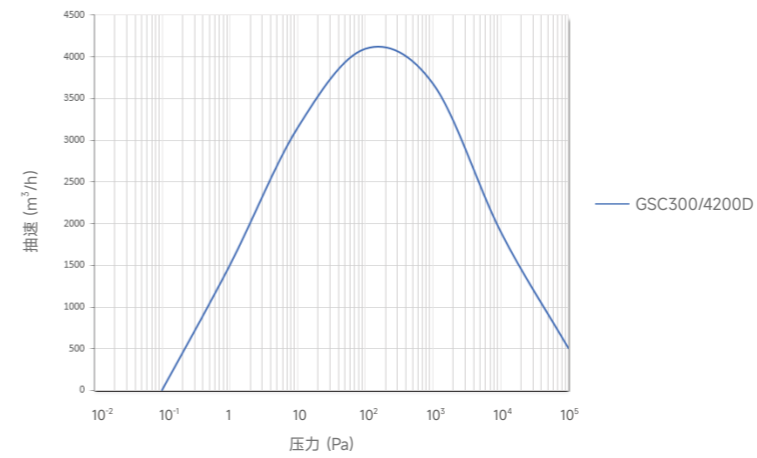
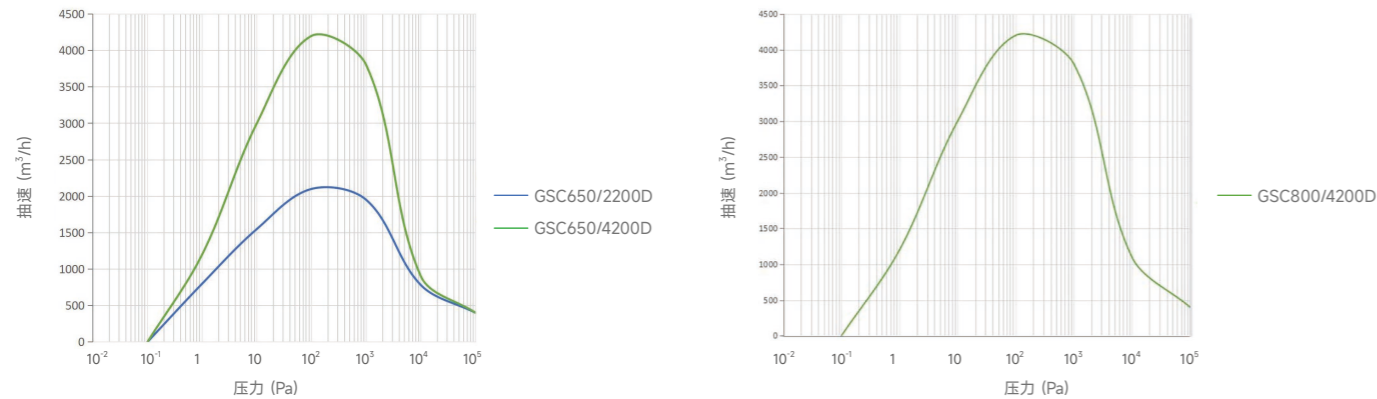
GSC 系列螺杆干式真空泵技术参数

GSC 系列真空泵系统

型号		GSC650/2200D		GSC300/4200D		GSC650/4200D		GSC800/4200D	
抽气速率 (不带吹扫)		m ³ /h		2200		4200			
极限全压力 (不带吹扫)		Pa		≤ 0.1					
电机	额定功率	kW		18.5+7.5		5.5+11		18.5+11	
	电压 (三相)	V		380、400					
接口	进气口	ISO160		ISO250					
	排气口	KF50		KF40		KF50			
冷却水	压力	MPa		2x10 ⁻¹ ~4x10 ⁻¹		1x10 ⁻¹ ~3x10 ⁻¹		2x10 ⁻¹ ~4x10 ⁻¹	
	流量	L/min		≥ 12		≥ 6		≥ 12	
	温度	°C		5-30					
	接口			G1/2					
N ₂ 吹扫	压力	MPa		2x10 ⁻¹ ~6x10 ⁻¹					
	流量	L/min		23-90		12-88		23-90	
	接口			G1/4					
最大允许出口压力		MPa		1.4x10 ⁻¹					
噪音 (带消声器及单向阀)		dB		≤ 75					
周围环境温湿度		-		5~40°C; 90%RH 以下					
重量		kg		~1060		~1000		~1250	

DIRECT DRIVE PUMP RATE CURVE

抽速曲线

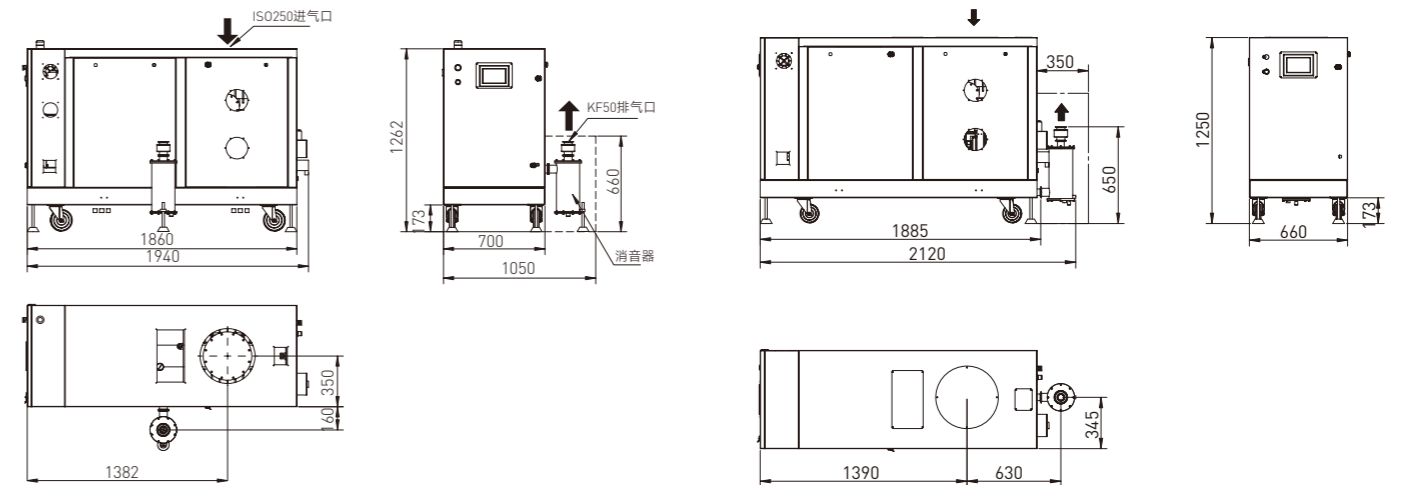


INSTALLATION DIMENSION DRAWING

安装尺寸图

GSC650/2200D、GSC650/4200D、GSC800/4200D

GSC300/4200D



SCREW DRY VACUUM PUMP

RGSD、RGSC 系列螺杆干式真空泵技术参数

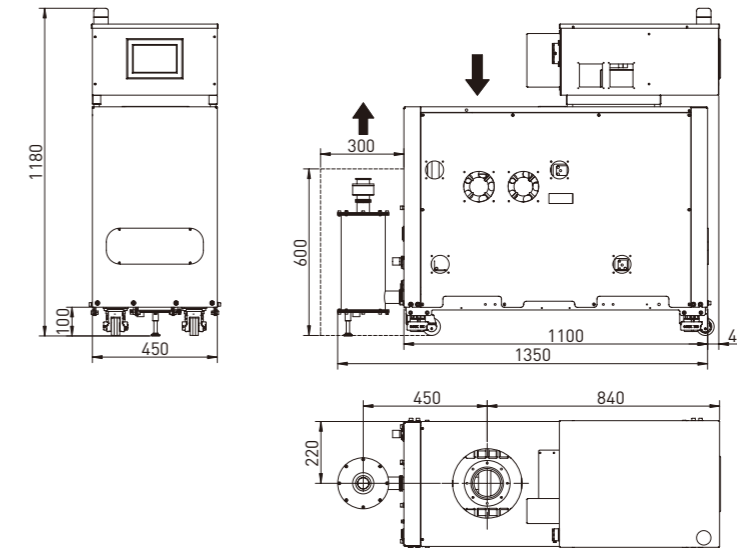
RGSD、RGSC 系列真空泵系统

型号		RGSD160/1300D	RGSC1300D
抽气速率 (不带吹扫)	m^3/h		1300
极限全压力 (不带吹扫)	Pa		$\leq 1 \times 10^{-1}$
电机	额定功率	kW	5.5+3.7
	电压 (三相)	V	380、400
接口	进气口		ISO100
	排气口		KF40
冷却水	压力	MPa	$1 \times 10^{-1} \sim 4 \times 10^{-1}$
	流量	L/min	≥ 4
	温度	$^{\circ}C$	5~30
	接口		G3/8
N ₂ 吹扫	压力	MPa	$2 \times 10^{-1} \sim 6 \times 10^{-1}$
	流量	L/min	12~50
	接口		G1/4
最大允许出口压力	MPa		1.4×10^{-1}
噪音 (带消声器及单向阀)	dB		≤ 70
周围环境温湿度	-		5~40 $^{\circ}C$; 90%RH 以下
重量	kg		~560

INSTALLATION DIMENSION DRAWING

安装尺寸图

RGSD160/1300D、RGSC1300D



DIRECT DRIVE PUMP RATE CURVE

抽速曲线

