

OIL ROTARY VANE VACUUM PUMP

旋片式真空泵



宁波鲍斯能源装备股份有限公司

地址：浙江省宁波市奉化区江口街道聚潮路 55 号

电话：400-838-2011

邮箱：bsvacsd@cnbaosi.com

2023 PRODUCT CATALOGUE

THE OIL ROTARY VANE
VACUUM PUMP
USED FOR VACUUM
SOLUTIONS

用于真空解决方案的旋片式真空泵

OIL ROTARY VANE VACUUM PUMP

旋片式真空泵



DRV 系列旋片式真空泵

DRV30

旋片式真空泵

特点

- 采用无弹簧旋片，实现低噪音、低振动、高寿命
- 采用内置油逆止阀，实现泵无返油现象
- 采用内置油泵强制供油，实现泵在大气压以下长时间连续稳定运行
- 采用风冷、油冷、水冷等多种冷却方式相结合，确保良好的冷却效果，实现产品长期稳定运行，抽空性能稳定
- 合理的产品结构，易拆装，维护保养快速便捷



DRV 系列双级油旋片真空泵

DRV3



DRV 系列双级油旋片真空泵

DRV275



SRV 系列单级油旋片真空泵

SRV300B



SRV 系列单级油旋片真空泵

SRV750



BSF 系列油雾过滤器

BSF6



BSF 系列油雾过滤器

BSF120B

TWO STAGE OIL ROTARY VANE VACUUM PUMP

DRV 系列双级油旋片真空泵

DRV 3-16

型号			DRV3	DRV5	DRV10	DRV16
抽气速率	50Hz	m ³ /h	3.6	5.4	9.9	14.4
	60Hz	m ³ /h	4.3	6.5	12	17.4
极限压力	气镇关	Pa	≤ 5 × 10 ⁻¹			
	气镇开	Pa	≤ 5			
电机功率	380V(三相)	kW	0.4(4极)			0.55(4极)
	220V(单相)	kW				
所需油量		L	0.7	0.7	1.1	1.2
进气口		DN	KF25 (可选配 KF16)			
排气口		DN	KF25			
噪音(关气镇)		dB	63		65	
重量(三相)		kg	22.5	22.5	25	27

¹表中的“极限压力”是使用鲍斯真空泵专用油 BSO-46 时，用皮拉尼真空计测量的显示值，如果用麦氏真空计测量，则约为 5×10⁻²Pa。

²真空泵油因其种类不同，蒸气压、粘度和油性等也有差异。因此，为了避免影响泵的性能和使用寿命，请使用鲍斯真空泵专用油。

DRV 24-90

型号			DRV24	DRV30	DRV40	DRV60	DRV90
抽气速率	50Hz	m ³ /h	22	30	40	60	84
	60Hz	m ³ /h	26	35	48	70	100
极限压力	气镇关	Pa	≤ 5 × 10 ⁻¹				
	气镇开	Pa	≤ 4				
电机功率	380V(三相)	kW	0.75	1.1	1.5	2.2	
	220V(单相)	kW	0.75	1.1	1.5	2.2	/
真空泵油			BSO-46		BSO-68		
所需油量		L	1.7	1.9	2.1	5	5.5
进气口		DN	KF25/KF40(选配)		KF40/KF25(选配)		KF40
排气口		DN	KF25		KF40		
噪音(关气镇)		dB	63			65	
重量(三相)		kg	~ 38	~ 43	~ 50	~ 81	~ 85

¹表 1 中的“极限压力”是使用对应鲍斯真空泵专用油时，用皮拉尼真空计测量的显示值，如果用麦氏真空计测量，则约为 6.7×10⁻²Pa。

²真空泵油因其种类不同，蒸气压、粘度、抗氧化性、吸水性等也有差异。因此，为了避免影响泵的性能和使用寿命，请使用真空泵专用油。

DRV 175-275

型号			DRV175	DRV275
抽气速率	50Hz	m ³ /h	160	255
	60Hz	m ³ /h	196	306
电机转速	50Hz	r/min	1440	
	60Hz	r/min	1720	
电机功率	3相、4极	kW	5.5	7.5
极限真空	气镇关	Pa	≤ 5×10 ⁻¹	
	气镇开	Pa	≤ 2	
允许最高出口压力	表压	MPa	5*10 ⁻²	
水蒸气最大处理能力	---	kg/h	2.4	2.5
进气口	JIS	DN	VG80	
排气口	JIS	DN	VG50	
泵油容量	上限	L	25	28
	下限	L	20	23
冷却水要求	水温 20°C时	L/h	80	120
重量	不含油 / 含油	kg	201/210	217/236

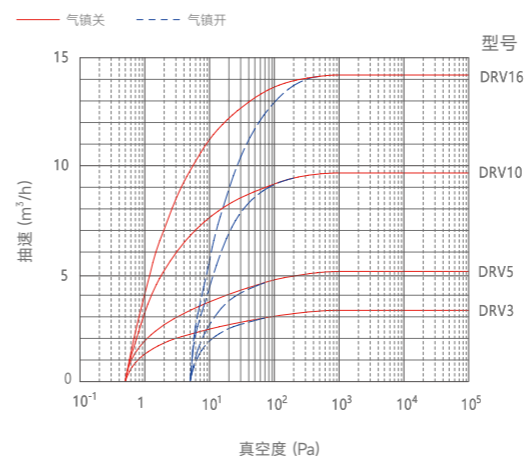
¹表中的“极限压力”是使用鲍斯真空泵专用油 BSO-68 时，用皮拉尼真空计测量的显示值，如果用麦氏真空计测量，则约为 5×10⁻²Pa。

DIRECT DRIVE PUMP RATE CURVE

抽速曲线

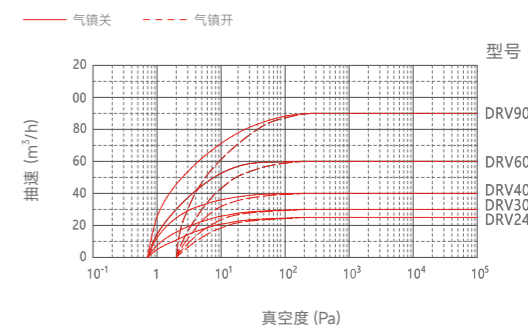
DRV3/5/10/16

电源: 380V 50Hz
真空计: 皮拉尼真空计
真空泵油: 鲍斯真空泵专用油 BSO-46



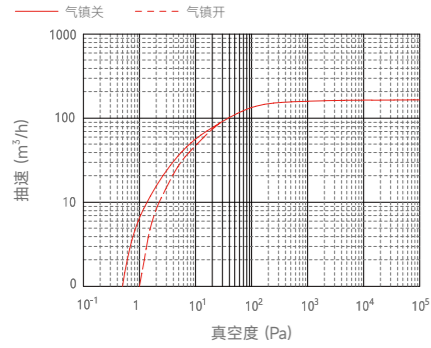
DRV24/30/40/60/90

电源: 380V 50Hz
真空计: 皮拉尼真空计
真空泵油: 鲍斯真空泵专用油 BSO-68



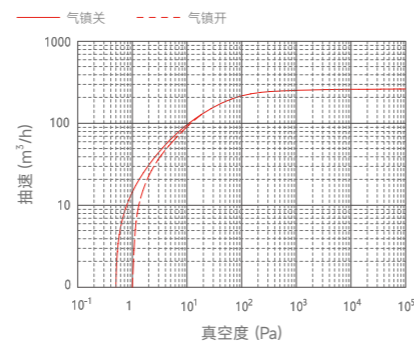
DRV175

电源: 380V 50Hz
真空计: 皮拉尼真空计
真空泵油: 鲍斯真空泵专用油 BSO-68



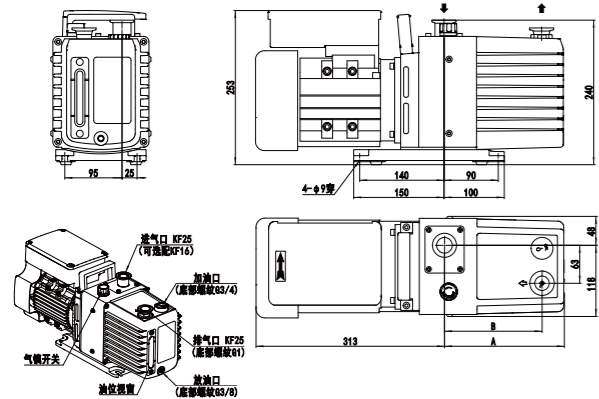
DRV275

电源: 380V 50Hz
真空计: 皮拉尼真空计
真空泵油: 鲍斯真空泵专用油 BSO-68



INSTALLATION DIMENSION DRAWING
安装尺寸图

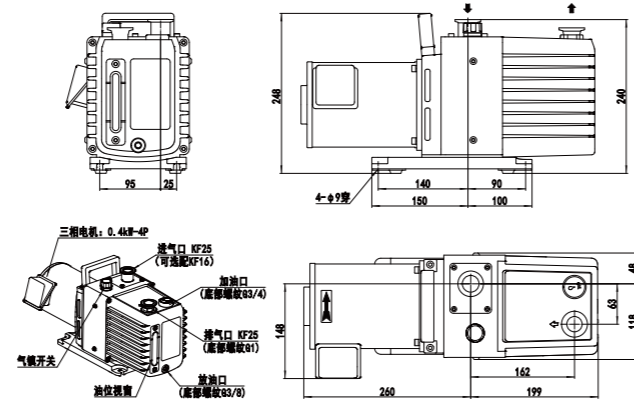
DRV3/5/10/16 单相



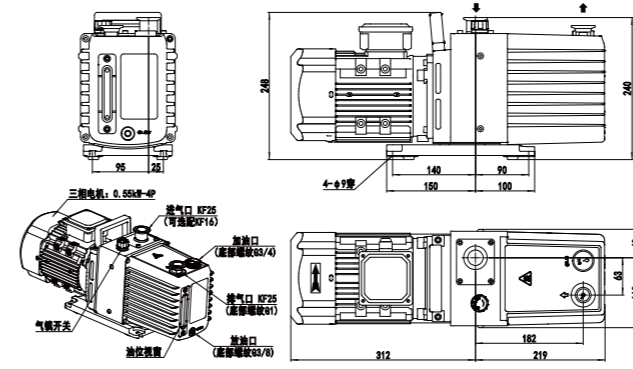
DRV3/5/10/16 单相

型号	单相电机	A	B
DRV3/5	0.4KW-4P	165	130
DRV10	0.4KW-4P	199	162
DRV16	0.55KW-4P	219	182

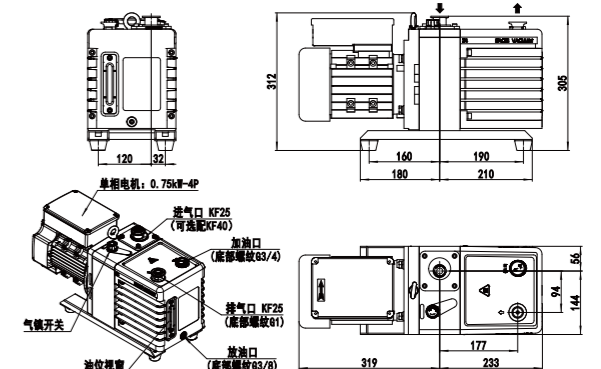
DRV10 三相



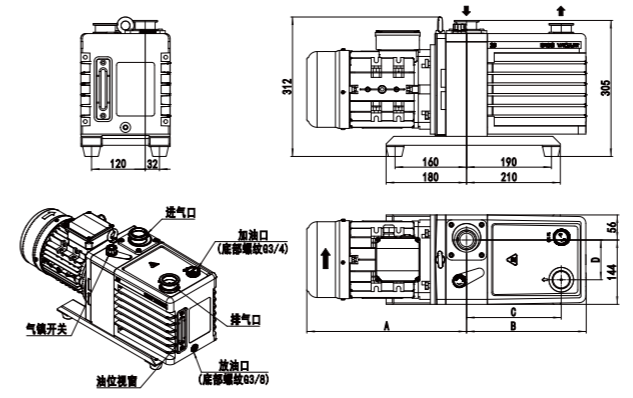
DRV16 三相



DRV24 单相



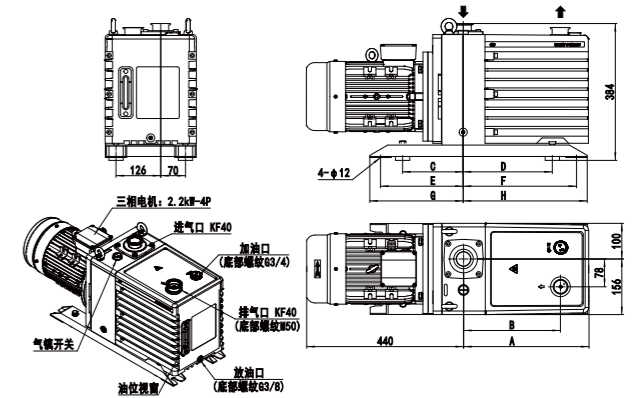
DRV24/30/40 三相



DRV24/30/40 三相

型号	三相电机	进气口	排气口	A	B	C	D
DRV24	0.75KW-4P	KF25/KF40(选配)	KF25	325	233	177	94
DRV30	1.1KW-4P	KF40/KF25(选配)	KF40	358	268	212	89
DRV40	1.5KW-4P	KF40/KF25(选配)	KF40	384	303	247	84

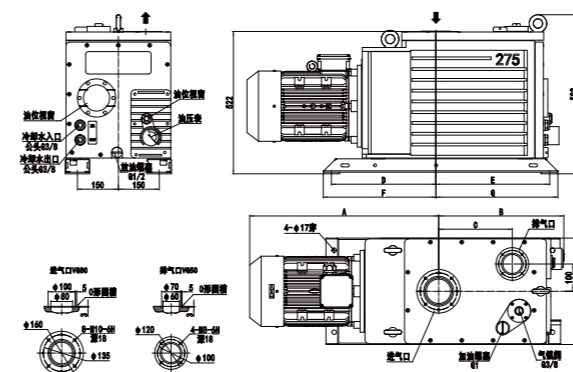
DRV60/90 三相



DRV60/90 三相

型号	A	B	C	D	E	F	G	H
DRV60	352	272	170	250	232	318	262	348
DRV90	392	327	190	240	245	295	265	315

DRV175/275 三相



DRV175/275 三相

型号	三相电机	A	B	C	D	E	F	G
DRV175	5.5KW-4P	660	373	190	463	337	493	367
DRV275	7.5KW-4P	693	459	270	383	417	413	447

SINGLE STAGE OIL ROTARY VANE VACUUM PUMP

SRV 系列单级油旋片真空泵

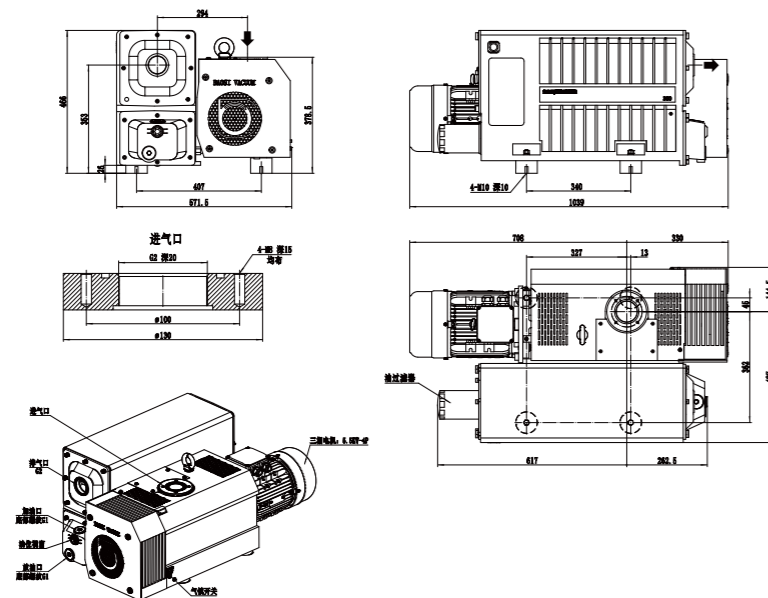
SRV 300B

型号		50Hz	60Hz
名义抽速	m ³ /h	300	340
实际抽速	m ³ /h	240	290
极限压力	Pa	≤ 8	
极限压力 (气镇全开)	Pa	≤ 200	
电机功率	kW	5.5	
电机额定转速	rpm	1450	1750
重量	kg	200	
油量 (min 最小 / max 最大)	m ³ /h (L/s)	9/12	
进气口		G2/VG50	
排气口		G2	

INSTALLATION DIMENSION DRAWING

安装尺寸图

SRV300B



SINGLE STAGE OIL ROTARY VANE VACUUM PUMP

SRV 系列单级油旋片真空泵

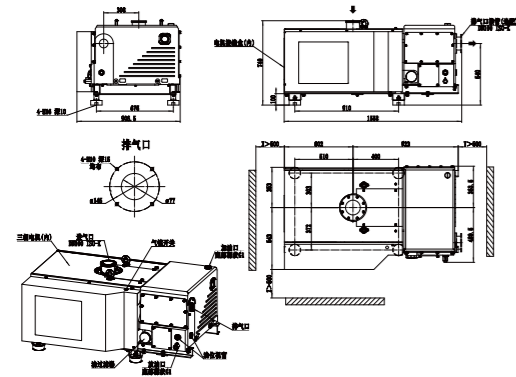
SRV 630 A/W

型号		50Hz	60Hz
实际抽速	m ³ /h	630	550
极限压力 (无气镇)		≤ 8	
极限压力 (一个气镇)	Pa	≤ 70	
极限压力 (两个气镇)		≤ 200	
水蒸气允许压强 (一个气镇)	Pa	4000	5000
水蒸气允许压强 (两个气镇)	Pa	6000	7000
水蒸气允许量 (一个气镇)	kg/h	17	24
水蒸气允许量 (两个气镇)	kg/h	26	34
噪音级	dB(A)	76	78
电机额定功率	kW	15	
电机转速	rpm	1460	1750
防护等级		IP55	
极限压力 (无气镇) 时功耗	kW	6.4	/
进气口 100mbar 时功耗	kW	12.5	/
泵的额定转速	rpm	820	1000
重量 (无油)	kg	675	
重量 (有油)	kg	695	
油量 (最小 / 最大)	L	25/28	
进气口		DN100ISO-K	
排气口		见安装尺寸图	

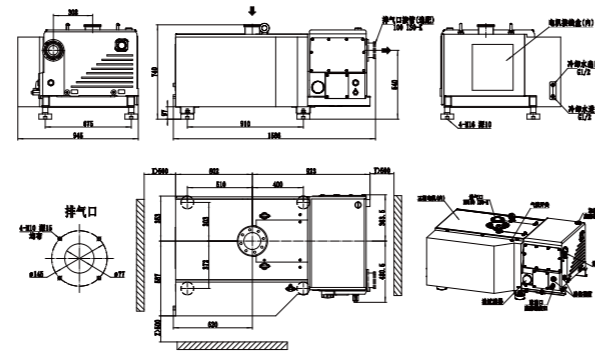
INSTALLATION DIMENSION DRAWING

安装尺寸图

SRV630A



SRV630W



SINGLE STAGE OIL ROTARY VANE VACUUM PUMP

SRV 系列单级油旋片真空泵

SRV 750 A/W

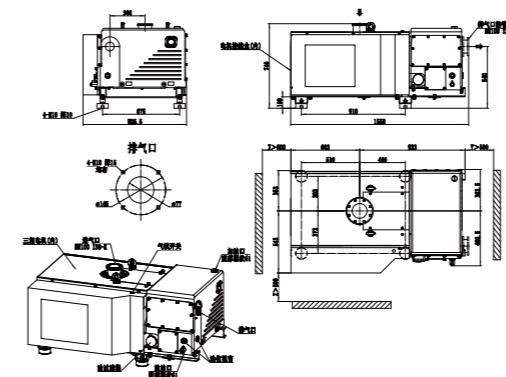
型号		50Hz
实际抽速	m ³ /h	755
极限压力 (无气镇)	Pa	≤ 8
极限压力 (一个气镇)		≤ 70
极限压力 (两个气镇)		≤ 200
水蒸气允许压强 (一个气镇)	Pa	5000
水蒸气允许压强 (两个气镇)	Pa	7000
水蒸气允许量 (一个气镇)	kg/h	24
水蒸气允许量 (两个气镇)	kg/h	34
噪音级 ¹	dB(A)	75
电机额定功率	kW	18.5
电机转速	rpm	1470
防护等级		IP55
泵的额定转速	rpm	1000
重量 (无油)	kg	740
重量 (有油)	kg	760
油量 (最小 / 最大)	L	25/28
进气口		DN100ISO-K
排气口		见安装尺寸图

¹ 噪音是泵进气口斜上 45° 距离 1 米处测得

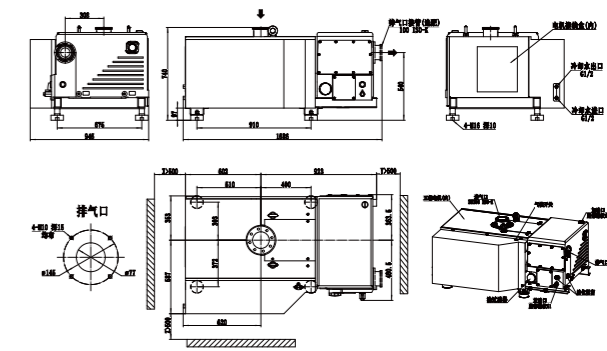
INSTALLATION DIMENSION DRAWING

安装尺寸图

SRV750A



SRV750W

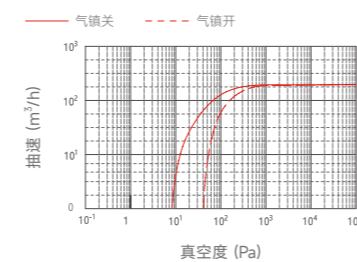


DIRECT DRIVE PUMP RATE CURVE

抽速曲线

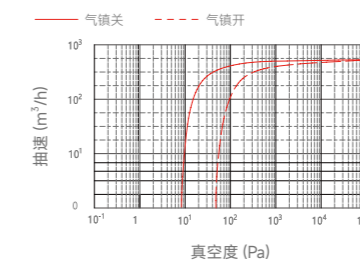
SRV300B

电源: 380V 50Hz
真空计: 皮拉尼真空计
真空泵油: 鲍斯真空泵专用油 BS0-68



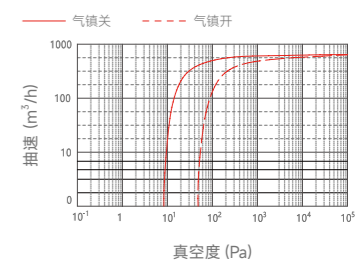
SRV630A/W

电源: 380V 50Hz
真空计: 皮拉尼真空计
真空泵油: 鲍斯真空泵专用油 BS0-68



SRV750A/W

电源: 380V 50Hz
真空计: 皮拉尼真空计
真空泵油: 鲍斯真空泵专用油 BS0-68



OIL MIST FILTER

BSF 系列油雾过滤器参数

BSF 6-30B

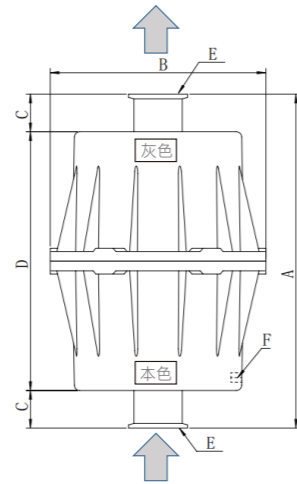
型号		BSF6	BSF10	BSF16B	BSF30B
滤芯型号	L	6	10	16	30
最大处理流量	m ³ /h (L/s)	21.6 (6)	36 (10)	57.6 (16)	108 (30)
进气口		KF25	KF25	KF40	KF40
排气口		KF25	KF25	KF40	KF40
适用泵		DRV3/5	DRV10/16	DRV24/30	DRV60/90
重量	kg	0.32	0.98	1.5	2.1

¹大气压状态下的流量

INSTALLATION DIMENSION DRAWING

安装尺寸图

BSF6/10/16B/30B



BSF6/10/16B/30B 外形尺寸 (mm)

规格型号	A	B	C	D	E	F
BSF6	146	Φ96	23	100	KF25	/
BSF10	196	Φ125	16	164	KF25	G1/8
BSF16B	229	Φ164	30	169	KF40	G1/8
BSF30B	311	Φ201	35	241	KF40	G1/8

OIL MIST FILTER

BSF 系列油雾过滤器参数

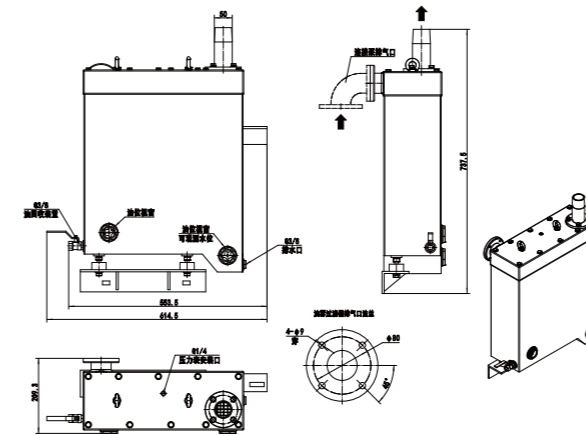
BSF 系列油雾过滤器参数

型号		BSF120B
所用滤芯		4*100
最大处理流量	m ³ /h (L/s)	1600 (400)
泵连接		VF50
排气口连接		Ø50
外形尺寸		614*209*737
重量	kg	30

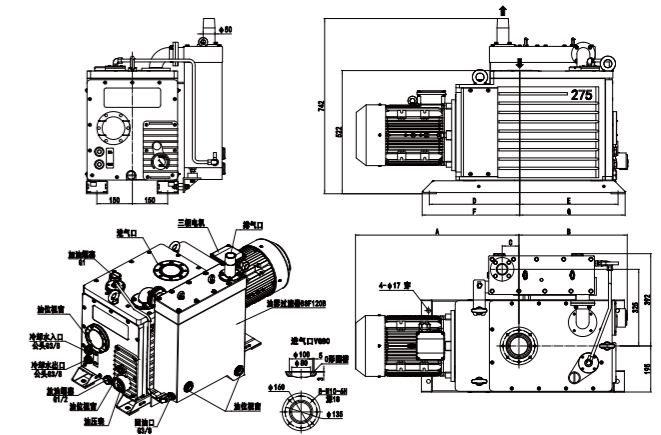
INSTALLATION DIMENSION DRAWING

安装尺寸图

BSF120B



BSF120B - DRV175Y/275Y



BSF120B - DRV175Y/275Y

型号	A	B	C	D	E	F	G
DRV175Y	660	373	151	463	337	493	367
DRV275Y	693	459	71	383	417	413	447